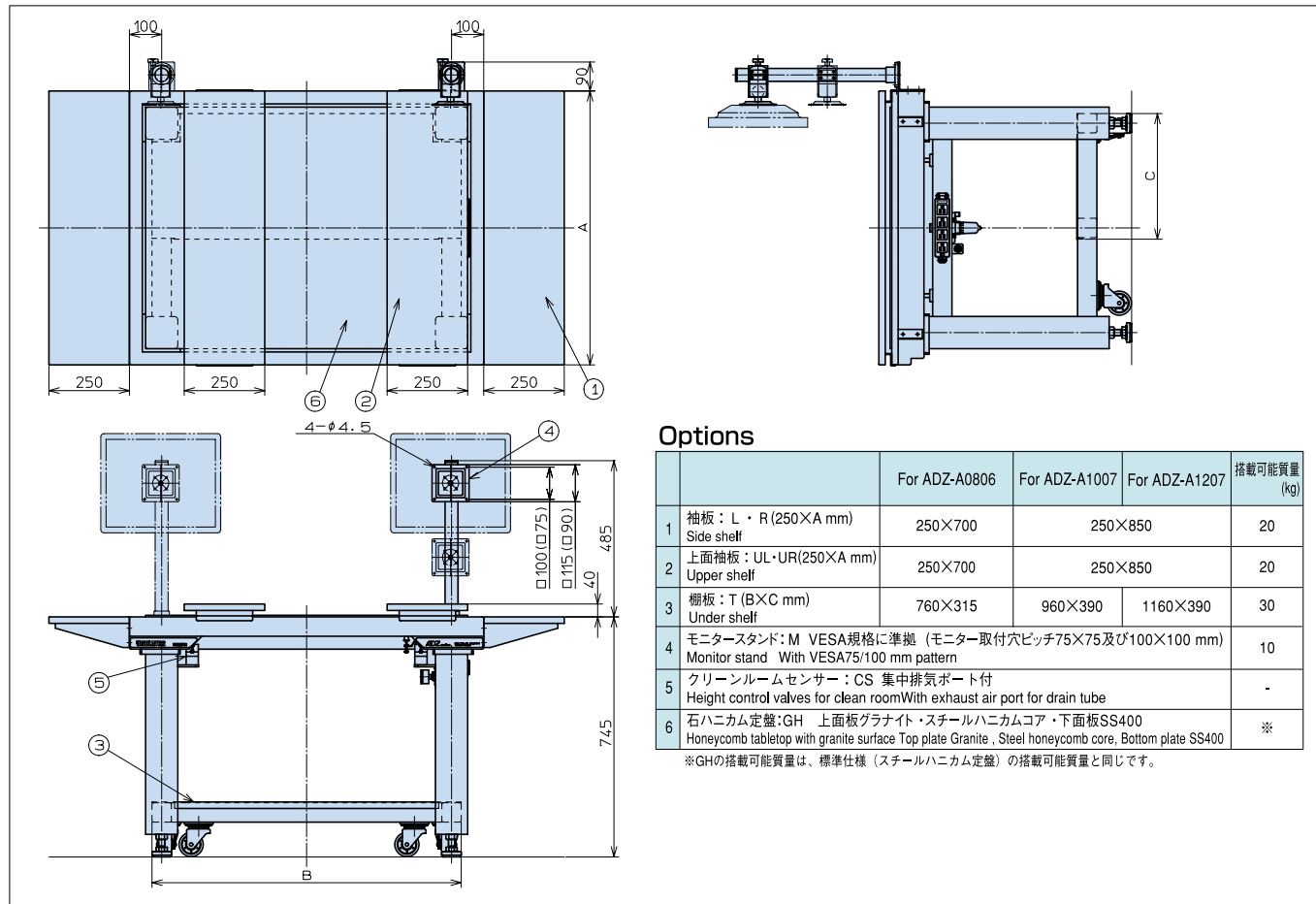


外形寸法図



Options

	For ADZ-A0806	For ADZ-A1007	For ADZ-A1207	搭載可能質量 (kg)
1 袖板: L・R (250×A mm) Side shelf	250×700	250×850	250×850	20
2 上面袖板: UL・UR (250×A mm) Upper shelf	250×700	250×850	250×850	20
3 棚板: T (B×C mm) Under shelf	760×315	960×390	1160×390	30
4 モニタースタンド: M VESA規格に準拠 (モニター取付穴ピッチ75×75及び100×100 mm) Monitor stand With VESA75/100 mm pattern				10
5 クリーンルームセンサー: CS 集中排気ポート付 Height control valves for clean room With exhaust air port for drain tube				-
6 石ハニカム定盤: GH 上面板グラナイト・スチールハニカムコア・下面板SS400 Honeycomb tabletop with granite surface Top plate Granite, Steel honeycomb core, Bottom plate SS400				※

※GHの搭載可能質量は、標準仕様 (スチールハニカム定盤) の搭載可能質量と同じです。

SPECIFICATIONS

項目	型式	ADZ-A0806	ADZ-A1007	ADZ-A1207
固有振動数 Natural frequency		垂直: 1.2~1.5Hz Vertical: 1.2~1.5Hz	水平: 1.2~1.5Hz Horizontal: 1.2~1.5Hz	垂直: 1.5~1.8Hz Vertical: 1.5~1.8Hz 水平: 1.5~1.8Hz Horizontal: 1.5~1.8Hz
除振方式 Vibration isolation method		垂直: ダイアフラム型空気ばね (オフィスによるエアードランピング) 水平: 防振ゴム Vertical: Diaphragm air spring (Air damping using orifices) Horizontal: antivibration rubber		
レベル維持方式 Leveling method		自動レベル維持機構により自動的に水平維持 Height control valves keep the surface table level automatically		
搭載可能質量 (kg) Pay load		200	250	300
定盤寸法 (mm) Table dimensions		800×600×t50	1000×750×t50	1200×750×t50
定盤材質 Table materials		スチールハニカムコア・上面板SUS430 (t5)・下面板SS400 (t3.2) Steel honeycomb core, Top plate SUS430 (t5), Bottom plate SS400 (t3.2)		
機体寸法 (mm) Machine dimensions		900×700×h750	1100×850×h750	1300×850×h750
機体質量 (kg) Machine weight		110	145	165
供給空気圧力 (MPa) Air supply		0.35~0.70 (空気源: コンプレッサー、工場エア、窒素ボンベ) (Air source: Compressed air by an air compressor, relieving a factory's piping of its air, or liquid nitrogen gas)		

※高重心の搭載物に対応可能です。別途お問い合わせ下さい。(搭載物質量と重心位置をお教え下さい。)

● 振動計測のみも承ります。● 特注品、OEMの製作もいたしております。● 振動障害でお困りの場合はご相談ください。

※製品改良のため仕様および外観の一部を予告なく変更することがあります。※Specification or appearance is subject to change without prior notice.

ご用命は

明立精機株式会社

本社 〒221-0031 横浜市神奈川区新浦島町 1-1-25
テクノウェイブ100ビル16階
☎ (045) 453-5731 (代) FAX (045) 453-3381
大阪営業所 〒532-0011 大阪市淀川区西中島 1-9-20
新中島ビル7階
☎ (06) 6889-2121 FAX (06) 6889-2122

MEIRITZ SEIKI CO.,LTD.

Technowave 100 Bldg. 16F, 1-25, Shin-Urashimacho 1-chome,
Kanagawa-ku, Yokohama, 221-0031 JAPAN

E-mail info@meiritz.jp
http://www.meiritz.jp



ISO9001 認証
JQA-2756
除振システム

ADZ-A series
デスク型空気ばね式除振装置

DESK TYPE AIR SUSPENSION VIBRATION ISOLATOR



ADZ-A series

コストパフォーマンス、除振性能、操作性を高次元で統合したニューモデル

多くの納入実績をもつADZシリーズ。そこに流れる設計思想を継承し、お客様の要望の1つ1つに新たな解答をプラスしたフルモデルチェンジ型です。除振性能のさらなる向上、作業の快適性を大幅に改善、より大きな搭載盤サイズの追加、搭載機器の操作性を向上させる豊富なオプション群。これらが相まって搭載機器の種類や使用場所を選ばない、ハイコストパフォーマンスな除振装置を実現しました。



ADZ-A1007 /L・R/UL・UR/T/M/CS

The ADZ-A series is a highly upgraded version of the well-selling ADZ series. While its design concept remains the same as that of the ADZ series, it incorporates many new solutions demanded by the customer. Vibration isolation performance is further enhanced, working comfort is greatly improved, and a model with a larger mounting plate has been added to the new series. Also, a wealth of options is available for better operability of the equipment installed on the isolator. This high cost performance vibration isolator can accommodate a wide range of equipment and can be used almost anywhere.

■ Has excellent vibration isolation performance in both the vertical and horizontal directions.

The use of a thin diaphragm type air spring, which has a long history and a proven sales track record, together with a new damping rubber, realize enhanced vibration isolation performance in both the vertical and horizontal directions. In addition, cost performance is excellent.

■ Design based on the customer's viewpoint

The color and refined exterior, which gives the impression of cleanliness, make this isolator suitable for an office environment as well. The user-friendly design is aimed at more comfortable workability. Three models are available in this series to enable it to cope with a wide range of equipment. Multiple power outlets (Four 2-pole sockets + ground terminal) and a urethane armrest are provided as standard fitment.

■ Automatic leveling mechanism

The automatic leveling mechanism immediately restores the isolator to a horizontal position after the equipment installed on it is changed over, or the mounting plate becomes inclined due to a shift in the center of gravity. Also, a surge tank and orifice are provided to rapidly dampen shakiness of the mounting plate.

■ Use of a steel honeycomb optical tabletop as the mounting plate

This isolator uses a highly rigid, lightweight steel honeycomb optical tabletop which has high damping performance. The top surface plate, which has a highly durable paint finish, is made of SUS430 ferromagnetic stainless steel, enabling a magnet stand to be used. (We can provide tap holes on the top surface, drill holes, and so on, to suit your requirements. Please ask us for details.)

垂直、水平方向ともに優れた除振性能
長い歴史と多数の納入実績がある薄型ダイヤフラム型空気ばねと、新採用の防振ゴムにより垂直・水平両方向の除振性能を強化。その上優れたコストパフォーマンスを誇ります。

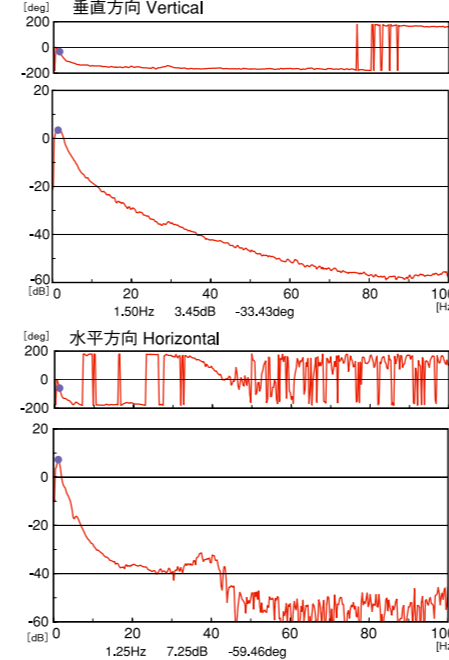
■ ユーザーの視点から考えられたデザイン

オフィスでの使用にもマッチする清潔感のあるカラーと洗練された外観。より快適な作業性を追及したユーザーフレンドリーなデザイン。多様化する搭載機器に対応するためサイズ3種類を用意しました。また制御系や光源のためにコンセントタップ(2P×1E、4個口)およびウレタン製アームレスト(マグネット着脱式)が標準で付属されます。

■ 自動レベル維持機構により水平維持

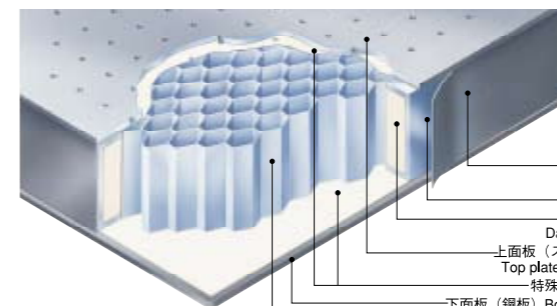
搭載物の載せ換え、重心移動により搭載盤が傾いても自動レベル維持機構によりただちに水平復帰させます。また、空気ばね室とサージタンクの間に設けたオリフィスにより、搭載盤の振幅を速やかに収束させます。

▼ 振動伝達率 (ADZ-A0806、搭載質量200kg) Vibration transmissibility (ADZ-A0806, Load weight 200kg)



■ 搭載盤にはスチールハニカム光学定盤を採用

高剛性・軽量かつ高いダンピング性能を誇るスチールハニカム光学定盤を採用。上面板材質は着磁性ステンレスSUS430。塗装はがれがなく、マグネットスタンドを使用できます。(上面タップ、貫通穴など用途に応じた加工も可能です。別途お問合わせ下さい。)



スチールハニカム定盤構造図
Structure of Steel Honeycomb Table
(上面タップ加工はオプションです。)



ADZ-A1007 (ウレタン製アームレストは標準付属品。)



モニタースタンド(モニターは含まず。)

■ 豊富なオプション群を用意

● 袖板：L・R

作業スペース、周辺機器の設置スペースを拡張できます。本体側面の左右に取付可能、幅は250mm。

● 上面袖板：UL・UR

搭載盤を跨ぐように取付けます。搭載盤には直接触れていないため除振性能を損ないません。左右方向の任意の場所で使用できます。幅250mm。

● 棚板：T

架台下部に収納スペースを確保することができます。

● モニタースタンド：M

モニター固定部はVESA規格(ネジピッチ75×75mmおよび100×100mm)に準拠。高さおよび角度の調整が可能です。除振装置の右奥または左奥に取り付け可能。(除振装置本体と一括注文のみ承ります。)

● クリーンルームセンサー：CS

排気エアを、適切な場所に排出するためのドレンチューブを接続可能。クリーンルーム内で安心して除振装置を使用できます。(標準レベル維持センサーをクリーンルーム仕様へ変更します。)

● 石ハニカム定盤：GH

上面板材質に、耐腐食性に優れたグラナイトを採用したハニカム構造定盤。

● アプリケーション

- 光学顕微鏡
- レーザー顕微鏡
- 走査プローブ顕微鏡
- 電気生理実験
- 顕微受精
- 干渉計
- マニュアルプローバ
- 高倍率CCD
- 表面粗さ計 他

■ A wealth of options

● Side shelves: L and R

These shelves can provide additional space for working or for installing peripheral equipment. They can be installed on the left and right sides of the main unit. Width is 250 mm.

● Upper shelves: UL and UR

These shelves are installed straddling the mounting plate. Because they do not directly touch the mounting plate, they do not impair the vibration isolation performance. These shelves can be slid left and right, and used in any desired position. Width is 250 mm.

● Under shelf: T

The under-shelf can provide storage space beneath the frame.

● Monitor stand: M

The monitor fixing part conforms to the VESA standard (screw pitch 75×75 mm and 100×100 mm). It enables the height and angle of the monitor to be adjusted. It can be installed at rear right or rear left of the isolator.

● Height control valve for clean room: CS

A drain tube can be connected to this valve to enable the air exhausted from the air spring to be discharged to a suitable location. This enables you to use the isolator in a clean room with peace of mind. (In this case, the standard height control valve is changed to one that has clean room specifications.)

● Honeycomb tabletop with granite surface: GH

Honeycomb structure tabletop with highly corrosion-resistant granite top surface plate

■ Applications

Optical microscopes, laser microscopes, scanning probe microscopes, electrophysiology experiments, microinsemination, interferometers, manual probers, high magnification CCD, surface roughness gauges, others



クリーンルームセンサー



ADZ-A0806/GH(石ハニカム定盤タイプ)